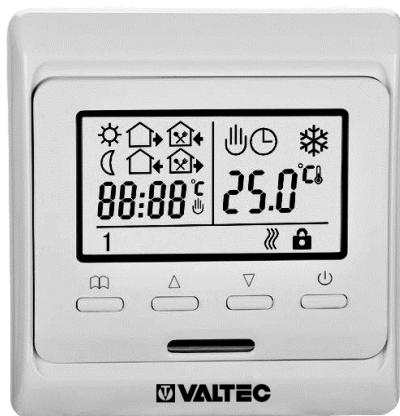


ТЕХНИЧЕСКИЙ ПАСПОРТ ИЗДЕЛИЯ



Изготовитель: VALTEC s.r.l., Via Pietro Cossa, 2, 25135-Brescia, ITALY



ХРОНОТЕРМОСТАТ КОМНАТНЫЙ, ЭЛЕКТРОННЫЙ, С ВЫНОСНЫМ И ВСТРОЕННЫМ ДАТЧИКАМИ ТЕМПЕРАТУРЫ

Модель: VT.AC 709



ПС - 46615

Паспорт разработан в соответствии с требованиями ГОСТ 2.601-2013

ТЕХНИЧЕСКИЙ ПАСПОРТ ИЗДЕЛИЯ

1. Назначение и область применения

1.1. Комнатный электронный хронотермостат VT.AC 709 предназначен для автоматического регулирования и поддержания программно заданной температуры воздуха в помещении, температуры поверхности или теплоносителя, а также для ограничения перегрева конструкций или теплоносителя.

1.2. Основная сфера применения термостата – системы встроенного водяного отопления (например: «теплый пол»).

1.3. Термостат также может использоваться для управления прочими климатическими системами и оборудованием в пределах паспортных пределов настройки (котлы, сервоприводы, насосы, вентиляторы и пр.).

1.4. Термостат дает возможность недельного программирования температурных режимов с разбивкой каждого суток на 6 временных периодов (в таблице приведена заводская разбивка на периоды):

Период 1	Период 2	Период 3	Период 4	Период 5	Период 6
6.00-7.59	8.00-11.29	11.30-12.29	12.30-16.59	17.00-21.59	22.00-5.59
Проснулись	Ушли на работу	Пришли на обед	Ушли с обеда	Вернулись с работы	Сон

2. Доступные функции прибора

- поддержание температуры на основании показаний встроенного датчика;
- поддержание температуры по показаниям выносного датчика;
- поддержание температуры по показаниям встроенного датчика с использованием выносного датчика для защиты от перегрева конструкции или теплоносителя;
- суточное программирование температурных режимов;
- недельное программирование температурных режимов;
- режим защиты от замерзания по показаниям любого из датчиков;
- ручное и программное управление режимами;
- настройка гистерезиса (разницы между температурами размыкания и замыкания контактов);
- калибровка показаний встроенного датчика по данным поверочного термометра;
- компенсация погрешности показаний встроенного датчика, учитывающая место расположения прибора в помещении;
- экранная индикация режимов работы, времени и температуры;
- выбор рабочего и вспомогательного датчиков температуры;
- подсветка дисплея;
- блокировка настроек для исключения несанкционированного вмешательства.

Паспорт разработан в соответствии с требованиями ГОСТ 2.601-2013

ТЕХНИЧЕСКИЙ ПАСПОРТ ИЗДЕЛИЯ

3. Технические характеристики

№	Наименование	Ед. изм.	Значение
1	Напряжение сети питания	В	220...230
2	Частота сети питания	Гц	50
3	Максимальное напряжение коммутации	В	220
4	Максимальный ток коммутации	А	3
5	Максимальная коммутируемая мощность	Вт	650
6	Максимальная потребляемая мощность	Вт	2,0
7	Диапазон регулировки температуры воздуха (встроенный датчик)	°С	+10÷+55
8	Диапазон регулировки температуры выносного датчика в режиме защиты от перегрева (ALL)	°С	+5÷+60
9	Диапазон регулировки температуры выносного датчика в режиме регулирования (OUT)	°С	+35÷+95
10	Погрешность регулирования температуры	°С	±0,5
11	Гистерезис (разница между температурами замыкания и размыкания контактов)	°С	0,5÷10
12	Диапазон допустимых температур окружающей среды	°С	-5÷+50
13	Степень защиты корпуса		IP20
14	Тип выносного датчика	NTC (с отрицательным температурным коэффициентом)	
15	Период программирования	Сутки/ неделя	7/1
16	Материал корпуса	Самозатухающий поликарбонат (PC)	
17	Тип прибора по способу установки	Встраиваемый (для скрытой проводки)	
18	Длина кабеля выносного датчика	м	3
19	Предельно допустимая длина при удлинении кабеля выносного датчика	м	50
20	Рекомендуемый тип монтажных коробок	K201 УХЛ4; D68	
21	Средний полный срок службы	лет	15

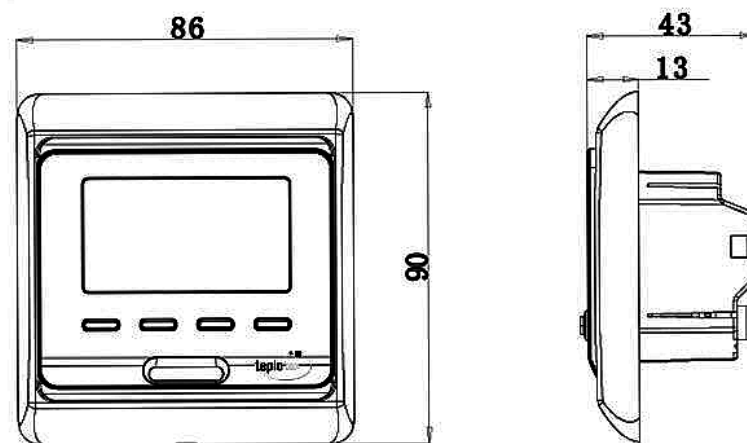
Паспорт разработан в соответствии с требованиями ГОСТ 2.601-2013

ТЕХНИЧЕСКИЙ ПАСПОРТ ИЗДЕЛИЯ

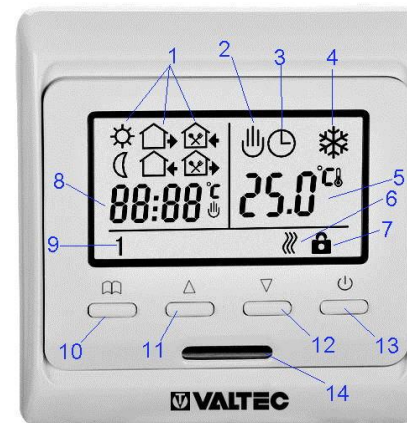
4. Комплект поставки

№	Наименование	Количество
1	Хронотермостат	1 шт
2	Выносной датчик температуры с кабелем (3м)	1 шт
3	Паспорт	1 шт
4	Винты крепления к монтажной коробке	2 шт
5	Упаковка 102x102x66	1 шт

5. Габаритные размеры



6. Индикация и управление



Паспорт разработан в соответствии с требованиями ГОСТ 2.601-2013

ТЕХНИЧЕСКИЙ ПАСПОРТ ИЗДЕЛИЯ

Поз.	Символ	Назначение	Примечание
1		Первый период суток	6.00-7.59 «Проснулись» *
		Второй период суток	8.00-11.29 «Ушли на работу» *
		Третий период суток	11.30-12.29 «Пришли на обед»*
		Четвертый период суток	12.30-16.59 «Ушли с обеда»*
		Пятый период суток	17.00-21.59 «Пришли с работы»*
		Шестой период суток	22.00-5.59 «Сон»*
2		Индикация режима ручного управления	Поддерживается заданная для этого режима температура
3		Индикация автоматического режима	Прибор работает по заданной программе
2+3		Индикация временного ручного режима	Прибор поддерживает температуру, заданную ручным режимом до конца периода. Затем работает по программе
4		Индикация режима защиты от замерзания	Прибор поддерживает температуру не ниже +5°C
5	25.0°C	Температура по рабочему датчику	В режиме «IN» и «ALL» -по встроенному датчику. В режиме «OUT» -по выносному датчику
6		Индикация подачи команды на нагрев	Управляющий контакт замкнут
7	“🔒”	Индикация включенной блокировки	Клавиши управления заблокированы
8	88:88°C	Индикация текущего времени и требуемой температуры	Время и температура отражаются попеременно с интервалом в 5 сек
9	1	Номер текущего дня недели	Выходные дни отображаются на темном фоне
10	“📖”	Кнопка входа в меню	Выбор режимов работы
11	“⬆”	Кнопка перехода вверх	Плюс/ вперед
12	“⬇”	Кнопка перехода вниз	Минус/назад
13	“⏻”	Кнопка включения	Вкл/выкл/ввод
14		Встроенный датчик температуры	

* -заводская настройка (может быть перенастроена пользователем)

Паспорт разработан в соответствии с требованиями ГОСТ 2.601-2013

ТЕХНИЧЕСКИЙ ПАСПОРТ ИЗДЕЛИЯ

7. Указания по монтажу и подключению прибора

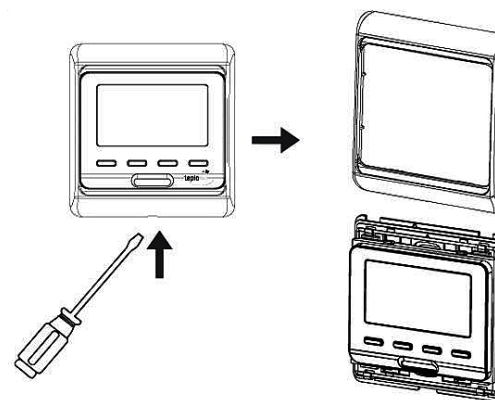
7.1. Общие требования

7.1.1. Хронотермостат должен быть установлен на стене со свободным воздушным обращением вокруг него. Не рекомендуется установка прибора на наружную стену. Высота установки 0,5÷1,2 м от пола.

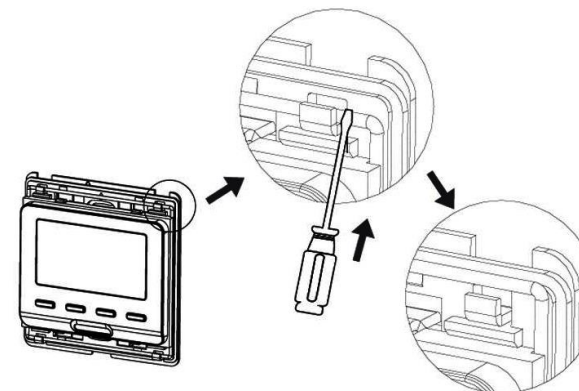
7.1.2. Хронотермостат следует устанавливать в местах, не подверженных воздействию сквозняков, тепловых излучений и прямых солнечных лучей.

7.2. Установка прибора

7.2.1. Подцепив жалом отвертки паз в нижней части обрамляющей рамки, снимите рамку.



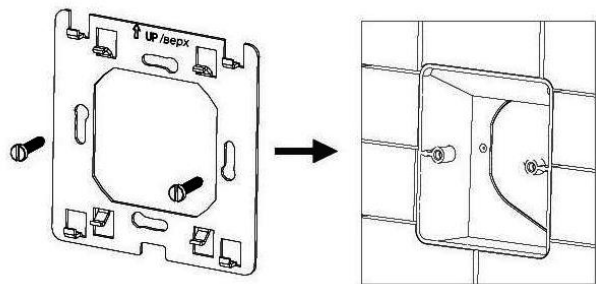
7.2.2. Передвинув вверх проволочную рамку, снимите нижнюю крепежную пластину



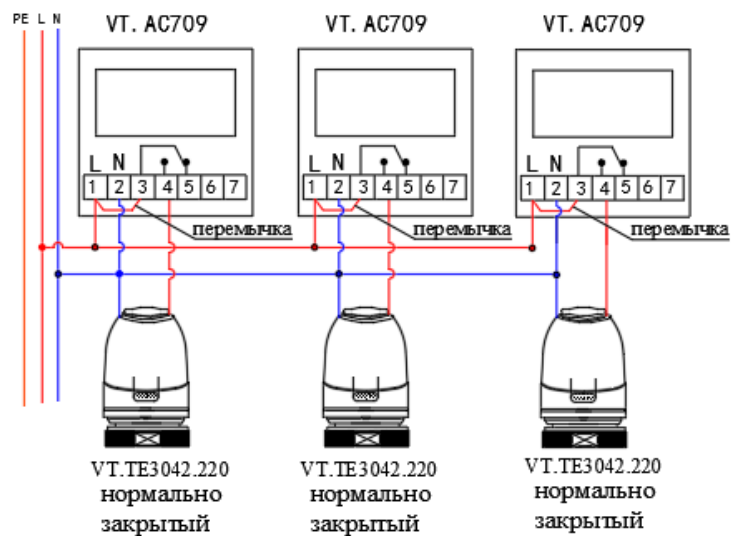
Паспорт разработан в соответствии с требованиями ГОСТ 2.601-2013

ТЕХНИЧЕСКИЙ ПАСПОРТ ИЗДЕЛИЯ

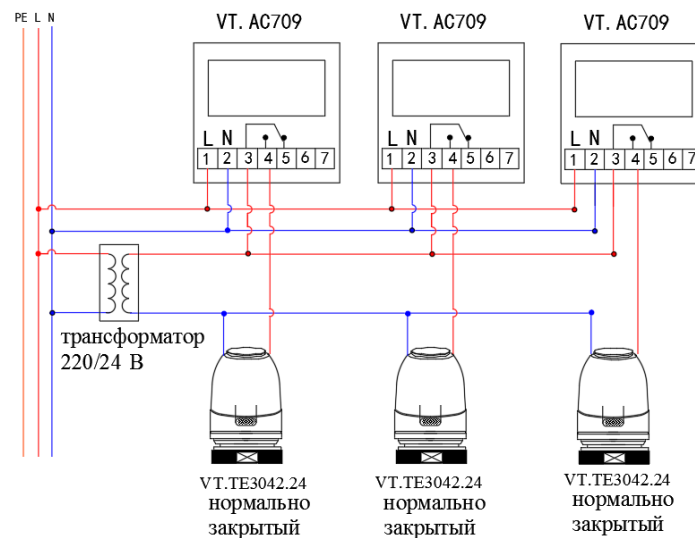
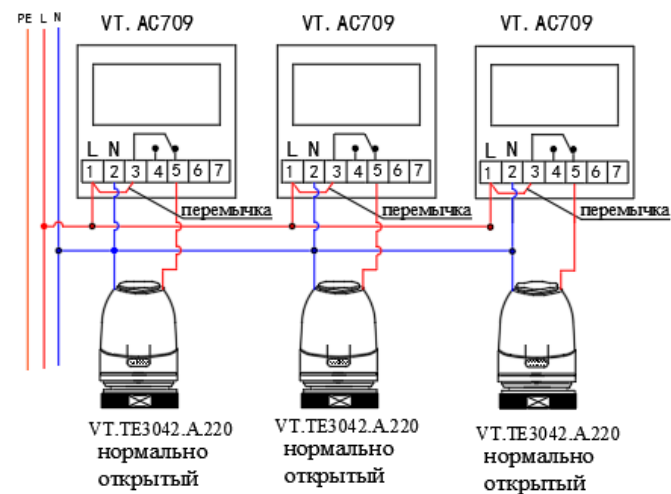
7.2.3. С помощью двух винтов прикрепите монтажную пластину к монтажной коробке



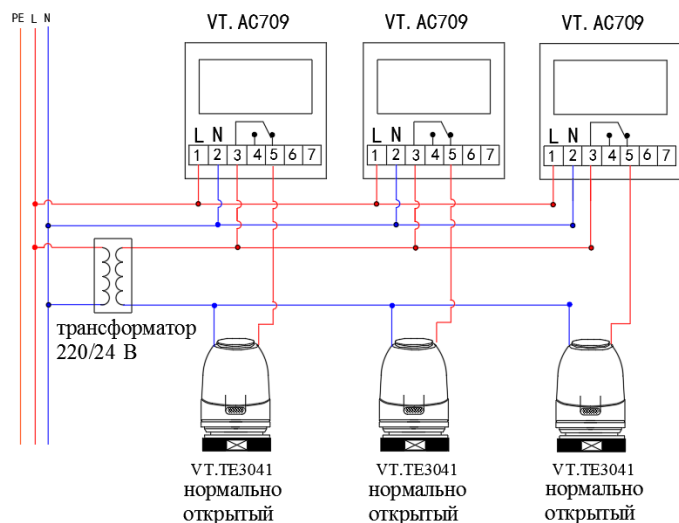
7.2.4. Закрепите провода на клеммной колодке прибора в соответствии с приведёнными электрическими схемами:



ТЕХНИЧЕСКИЙ ПАСПОРТ ИЗДЕЛИЯ



ТЕХНИЧЕСКИЙ ПАСПОРТ ИЗДЕЛИЯ



В качестве нагрузки может выступать любое оборудование с потребляемым током до 3А и мощностью до 0,65 кВт.

7.2.5. Закрепите прибор на крепежной пластине и оденьте обрамляющую рамку.

7.2.6. Во избежание наводок, кабель выносного датчика не должен прокладываться в одном канале с силовыми проводами и кабелями.

7.2.7. При использовании выносного датчика в качестве датчика температуры теплого пола, кабель датчика заводится в пол через трубку или гофрокожух, расположенные как можно ближе к поверхности пола.

8. Включение/выключение прибора

Для включения прибора нажмите кнопку . Повторное нажатие этой кнопки выключит прибор (OFF).

9. Установка текущего времени и дня недели

В течение 5 секунд нажимайте кнопки и . Появится отображение времени с мерцающим значением минут. Настройте минуты кнопками «вверх/вниз».

Нажмите . Появится мерцающее значение часов. Настройте часы.

Нажмите . Появится мерцающее значение номера дня недели. Настройте день недели.

ТЕХНИЧЕСКИЙ ПАСПОРТ ИЗДЕЛИЯ

Нажмите для возвращения в рабочий режим.

10. Блокировка клавиатуры

Для блокировки кнопок одновременно нажмите в течение 5 секунд кнопки и .

11. Переключение режимов

Для переключения с ручного на автоматический режим работы служит кнопка .

Для выхода во временный ручной режим нажмите клавишу или

. Во временном ручном режиме (одновременно горят символы и) прибор будет поддерживать введенную пользователем для ручного режима температуру только до окончания текущего периода. Затем начнется работа по заданной программе.

12. Программирование

Для входа в режим программирования нажимайте в течение 5 сек кнопку . Появится значение времени начала первого (из шести) программируемого периода первых суток. Кнопками «вверх/вниз» настройте это время.

Нажмите . Появится значение требуемой температуры для этого периода. Настройте эту температуру.

Нажмите . Произойдет переход на следующий период.

Эту операцию надо произвести для всех периодов каждого из 7 суток недели.



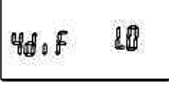

Выход из режима программирования производится нажатием кнопки .

13. Режим расширенных настроек

Для входа в режим расширенных настроек при выключенном приборе (OFF) нажмите и удерживайте кнопку , одновременно нажав кнопку . Настройки расширенного режима приведены в таблице:


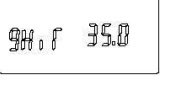
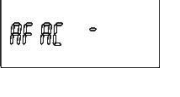

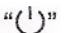
	1 ADJ – калибровка температуры	С помощью кнопок значение показаний встроенного датчика температуры можно
--	--------------------------------	---

ТЕХНИЧЕСКИЙ ПАСПОРТ ИЗДЕЛИЯ

		откорректировать по показаниям поверочного термометра. Диапазон калибровки $\pm 9,9^{\circ}\text{C}$.
	2 SEN – выбор рабочего датчика	С помощью кнопок ▲▼ выберите одно из следующих значений: IN - рабочим является встроенный датчик; OUT – рабочим является выносной датчик ALL – рабочим является встроенный датчик, а выносной датчик служит для ограничения температуры поверхности или теплоносителя. Заводская настройка -IN
	3 LIT – ограничение температуры по выносному датчику	С помощью кнопок ▲▼ настройте максимально допустимую температуру выносного датчика при совместной работе обоих датчиков (режим ALL). В режиме ALL температура будет поддерживаться по показаниям встроенного датчика, но при превышении заданной максимальной температуры на выносном датчик реле отключит нагрузку. Пределы настроек $5\div 60^{\circ}\text{C}$. Заводская настройка 35°C.
	4 DIF – гистерезис	С помощью кнопок ▲▼ настройте гистерезис (разницу между температурами размыкания и замыкания контактов). Увеличение гистерезиса уменьшает количество включений привода, но снижает точность поддержания температуры. Диапазон настройки $0,5\div 10^{\circ}\text{C}$. Заводская настройка 5°C
	5 LTP – включение/выключение режима	С помощью кнопок ▲▼ выберите: ON – режим антизамерзания

Паспорт разработан в соответствии с требованиями ГОСТ 2.601-2013

ТЕХНИЧЕСКИЙ ПАСПОРТ ИЗДЕЛИЯ

	защиты от замерзания	включен. OFF –режим выключен. Режим действует при выключенном термостате. Заводская настройка –OFF.
	6 PrG –количество рабочих дней недели	С помощью кнопок ▲▼ выберите: 5 – режим с двумя выходными; 6 – режим с одним выходным; 7 –режим без выходных. Заводская настройка «5».
7 RLE	7RLE - переназначение контактов	С помощью кнопок ▲▼ выберите: 0 – 4-NO, 5-NC 1 – в данной версии не используется; 2 -5-NO, 4-NC 3 -5-NO, 4-NC Заводская настройка «0»
8 DLY	8 DLY –задержка срабатывания реле (в минутах)	С помощью кнопок ▲▼ выберите: 0,1,2,3,4,5 Заводская настройка «0»
	9 HIT – установка максимальной температуры при работе в режиме OUT	С помощью кнопок ▲▼ настройте максимально допустимую температуру при работе только от выносного датчика (OUT). Пределы настроек $35\div 95^{\circ}\text{C}$.
	AFAC – сброс в заводские настройки	Нажмите и удерживайте в течении 5 секунд кнопку ▲ пока прибор не вернется к заводским установкам. При этом вместо одной на экране появится три черточки.
<p>Переход от настройки к настройке осуществляется при нажатии кнопки “”.</p> <p>Выход из режима расширенных настроек осуществляется нажатием кнопки “”</p> <p>Коды ошибок:</p> <p>E0 – обрыв или короткое замыкание кабеля встроенного датчика;</p> <p>E1- обрыв или короткое замыкание кабеля выносного термостата.</p>		

Паспорт разработан в соответствии с требованиями ГОСТ 2.601-2013

ТЕХНИЧЕСКИЙ ПАСПОРТ ИЗДЕЛИЯ

14. Особенности настроек при работе в системах встроенного отопления (теплый пол)

14.1. При работе прибора с системой встроенного обогрева (теплый), когда выносной датчик используется в качестве рабочего и измеряет температуру пола, рекомендуется задавать комфортную температуру пола в диапазоне 28÷32°C.

14.2. Для экономного режима (ночь, отсутствие хозяев) эту температуру рекомендуется принимать 20÷24°C. При этом, с учетом инерционности систем встроенного обогрева, команду на повышение температуры (реле замкнуто) необходимо подавать за 60÷120 мин до желаемого времени повышения температуры пола, а понижать (реле разомкнуто) – за 30÷60 мин до желаемого события. Точное время опережения команд подбирается опытным путём, т.к. оно зависит от теплотехнических характеристик конкретного помещения и конструкций.

15. Характеристика выносного датчика температуры (L=22мм;D=7мм)

Температура, °C	Сопротивление, Ω
5	22070
10	17960
20	12091
30	8312
40	5827

16. Указания по эксплуатации и техническому обслуживанию

16.1. Хронотермостат должен эксплуатироваться при параметрах, изложенных в технических характеристиках.

16.2. Через 30 дней после пуска прибора в эксплуатацию подтяните винты клемм во избежание подгорания клеммной колодки.

16.3. Не допускайте грубого механического воздействия на поверхность изделия, а также контакта с кислотами, щелочами, растворителями.

16.4. Содержите хронотермостат в чистоте, не допускайте попадания загрязнений, жидкостей, насекомых внутрь изделия.

16.5. Дополнительного обслуживания хронотермостат не требует

17. Условия хранения и транспортировки

17.1. Изделия должны храниться в упаковке предприятия –изготовителя по условиям хранения 3 по ГОСТ 15150-69.

17.2. Транспортировка изделий должна осуществляться в соответствии с условиями 5 по ГОСТ 15150-69.

ТЕХНИЧЕСКИЙ ПАСПОРТ ИЗДЕЛИЯ

18. Консервация

18.1. Консервация изделия производится в закрытом вентилируемом помещении при температуре окружающего воздуха от 15 до 40°C и относительной влажности до 80% при отсутствии в окружающей среде агрессивных примесей.

18.2. Консервация изделия производится в соответствии с требованиями ГОСТ 9.014-78.

18.3. Срок защиты без переконсервации – 10 лет .

18.4. По конструктивному признаку изделие относится к группе исполнения В4 по ГОСТ Р 52931-2008.

19. Утилизация

19.1. Утилизация изделия (переплавка, захоронение, перепродажа) производится в порядке, установленном Законами РФ от 04 мая 1999 г. № 96-ФЗ "Об охране атмосферного воздуха" (с изменениями и дополнениями), от 24 июня 1998 г. № 89-ФЗ (с изменениями и дополнениями) "Об отходах производства и потребления", от 10 января 2002 № 7-ФЗ « Об охране окружающей среды» (с изменениями и дополнениями), а также другими российскими и региональными нормами, актами, правилами, распоряжениями и пр., принятыми во использование указанных законов.

19.2. Содержание благородных металлов: *нет*

20. Гарантийные обязательства

20.1. Изготовитель гарантирует соответствие изделия требованиям безопасности, при условии соблюдения потребителем правил использования, транспортировки, хранения, монтажа и эксплуатации.

20.2. Гарантия распространяется на все дефекты, возникшие по вине завода-изготовителя.

20.3. Гарантия не распространяется на дефекты, возникшие в случаях:

- нарушения паспортных режимов хранения, монтажа, испытания, эксплуатации и обслуживания изделия;
- ненадлежащей транспортировки и погрузо-разгрузочных работ;
- наличия следов воздействия веществ, агрессивных к материалам изделия;
- наличия повреждений, вызванных пожаром, стихией, форс - мажорными обстоятельствами;
- повреждений, вызванных неправильными действиями потребителя;
- наличия следов постороннего вмешательства в конструкцию изделия.

ТЕХНИЧЕСКИЙ ПАСПОРТ ИЗДЕЛИЯ

20.4.Производитель оставляет за собой право внесения изменений в конструкцию, улучшающие качество изделия при сохранении основных эксплуатационных характеристик.

21. Условия гарантийного обслуживания

21.1.Претензии к качеству товара могут быть предъявлены в течение гарантийного срока.

21.2.Неисправные изделия в течение гарантийного срока ремонтируются или обмениваются на новые бесплатно. Решение о замене или ремонте изделия принимает сервисный центр. Замененное изделие или его части, полученные в результате ремонта, переходят в собственность сервисного центра

21.3. В случае, если отказ в работе изделия произошёл не по причине заводского брака, затраты, связанные с демонтажом, монтажом и транспортировкой неисправного изделия в период гарантийного срока Покупателю не возмещаются.

21.4.В случае необоснованности претензии, затраты на диагностику и экспертизу изделия оплачиваются Покупателем.

21.5.Изделия принимаются в гарантийный ремонт (а также при возврате) полностью укомплектованными.

**Valtec s.r.l.
Amministratore
Delegato**

ТЕХНИЧЕСКИЙ ПАСПОРТ ИЗДЕЛИЯ

ГАРАНТИЙНЫЙ ТАЛОН № _____

Наименование товара

ХРОНОТЕРМОСТАТ КОМНАТНЫЙ ЭЛЕКТРОННЫЙ

№	Модель	Количество
1	VT. AC 709	
2		

Название и адрес торговой организации _____

Дата продажи _____ Подпись продавца _____

Штамп или печать
торговой организации

Штамп о приемке

С условиями гарантии СОГЛАСЕН:

ПОКУПАТЕЛЬ _____ (подпись)

Гарантийный срок - Семь лет (восемьдесят четыре месяца) с даты продажи конечному потребителю

По вопросам гарантийного ремонта, рекламаций и претензий к качеству изделий обращаться в сервисный центр по адресу: : г.Санкт-Петербург, ул. Профессора Качалова, дом 11, корпус 3, литер «А», тел/факс (812)3247750

При предъявлении претензии к качеству товара, покупатель предоставляет следующие документы:

1. Заявление в произвольной форме, в котором указываются:
 - название организации или Ф.И.О. покупателя, фактический адрес и контактные телефоны;
 - название и адрес организации, производившей монтаж;
 - основные параметры системы, в которой использовалось изделие;
 - краткое описание дефекта.
2. Документ, подтверждающий покупку изделия (накладная, квитанция).
3. Акт гидравлического испытания системы, в которой монтировалось изделие.
4. Настоящий заполненный гарантийный талон.

Отметка о возврате или обмене товара:

Дата: «__» _____ 20__ г. Подпись _____